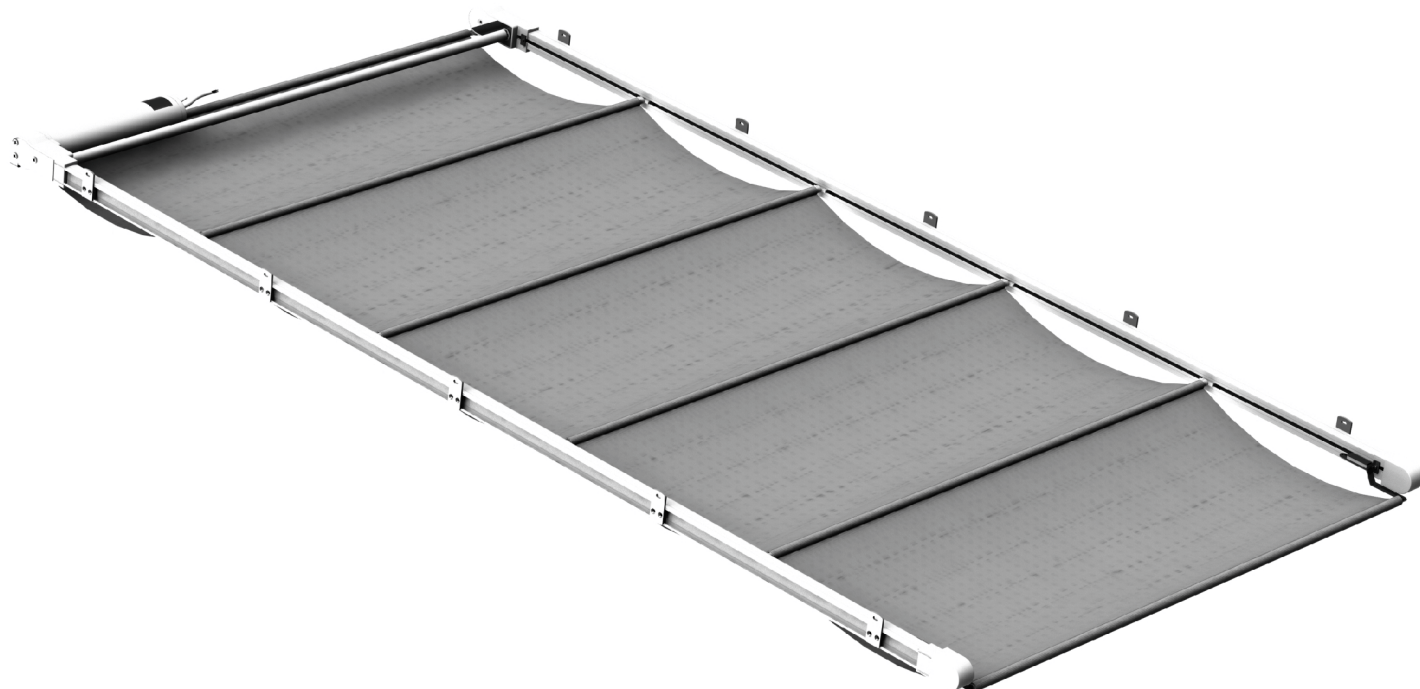
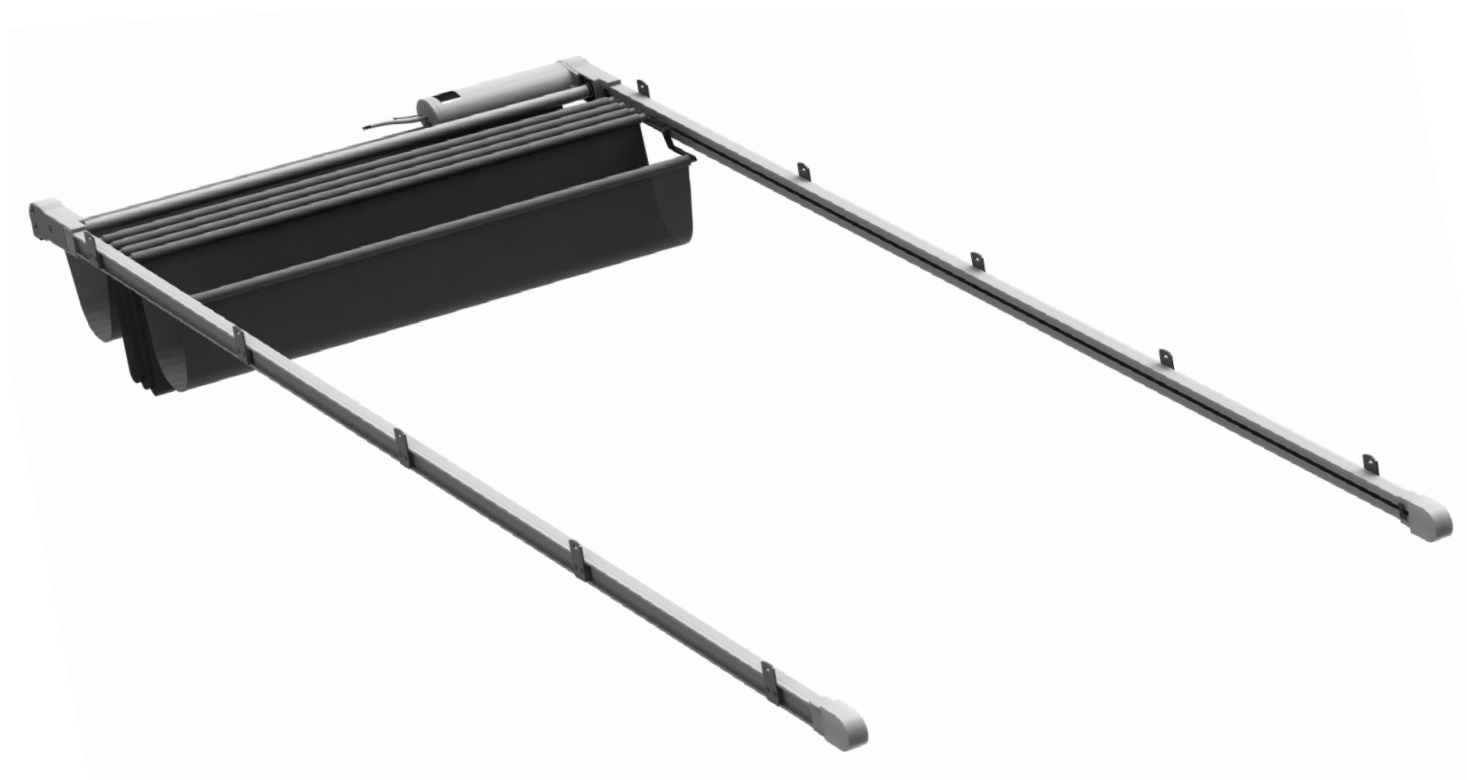


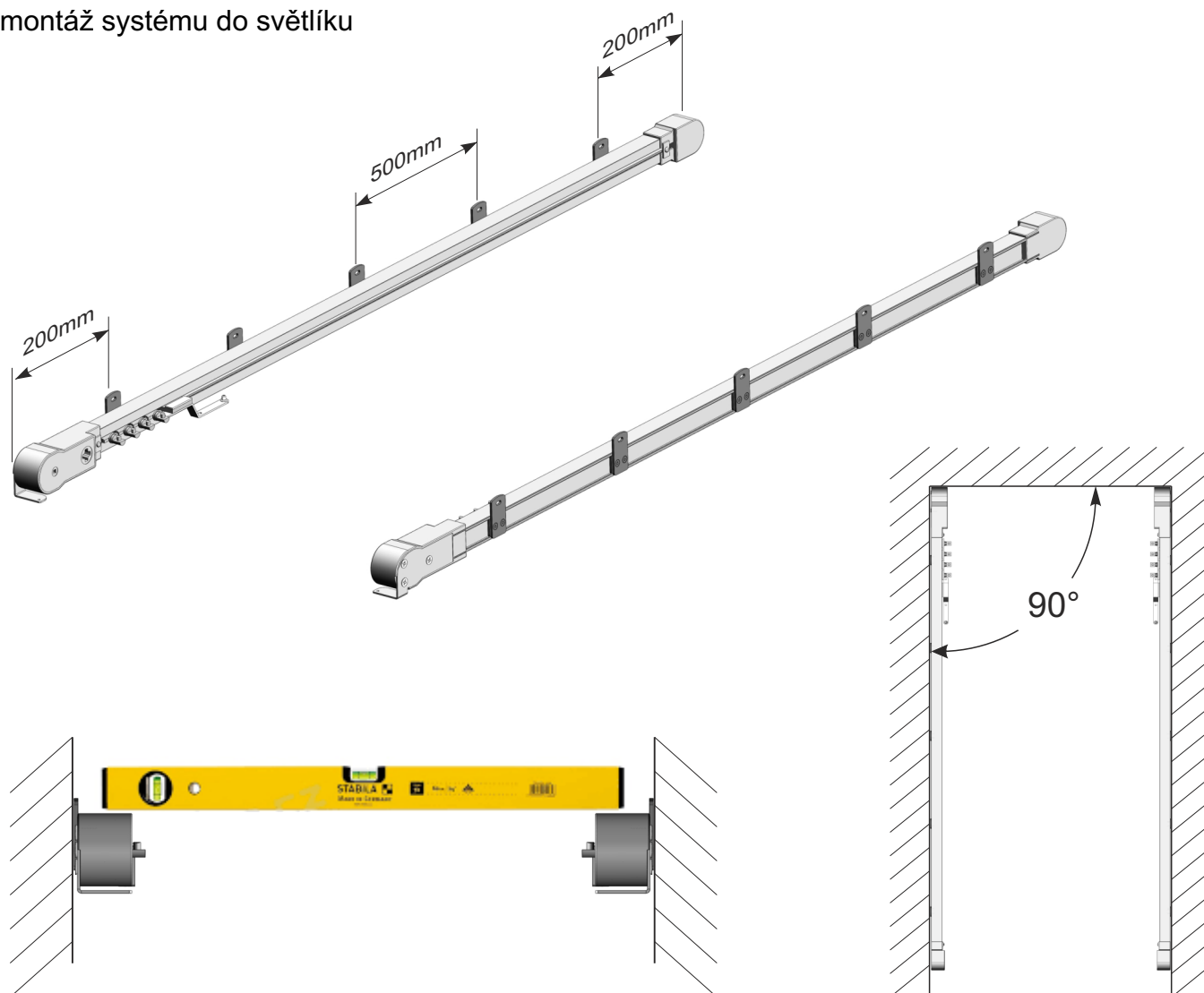
Baldachýn

Rail type folded roof curtain

Montážní návod / Mounting Instruction

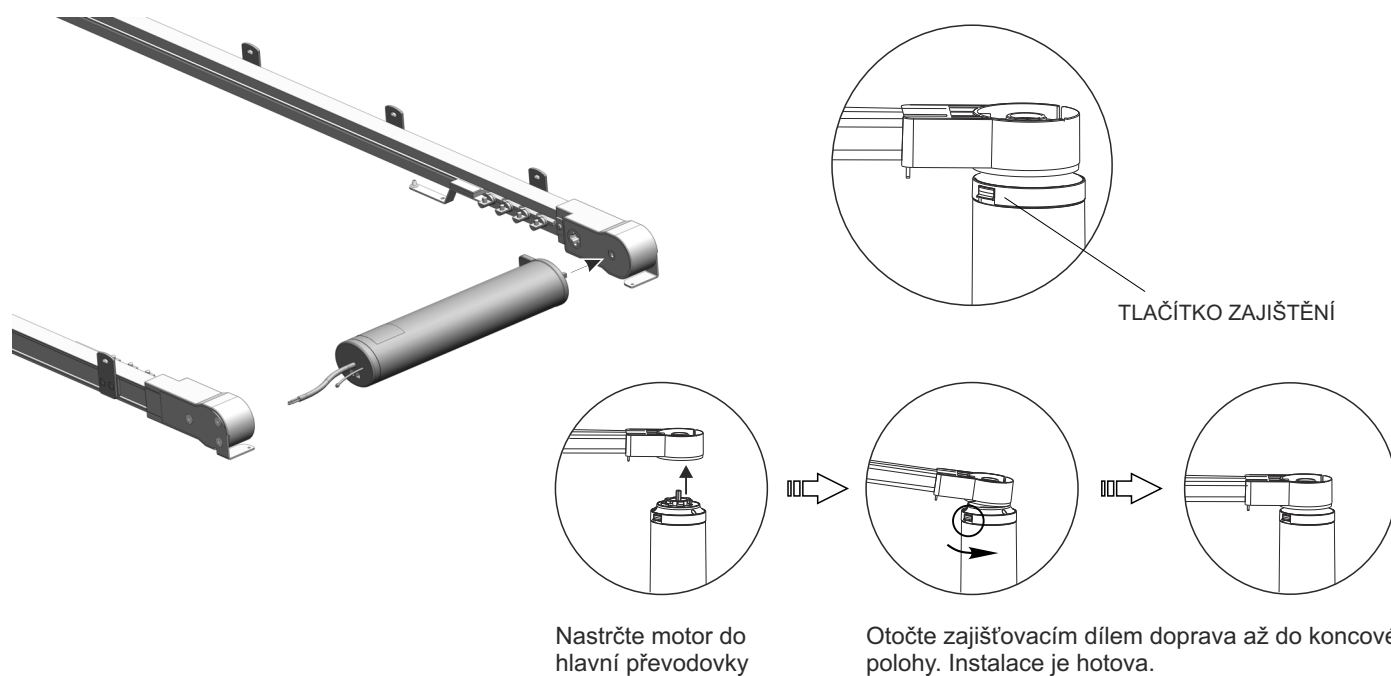


montáž systému do světlíku



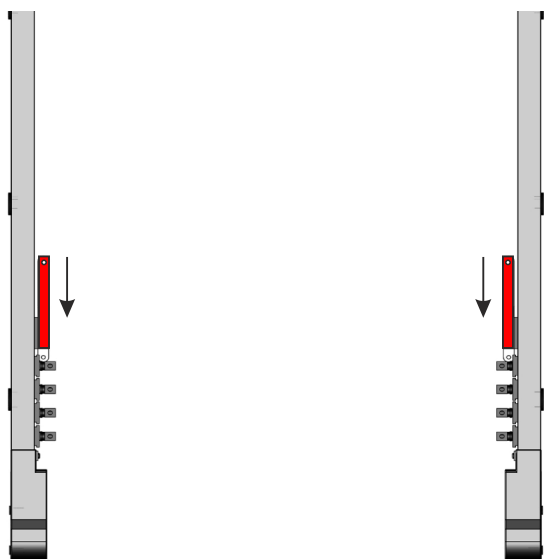
Přišroubujte obě kolejnice do bočních stěn světlíku - **nutno dodržet vodorovnost a kolmost mezi kolejnicemi**

přípevnění motoru

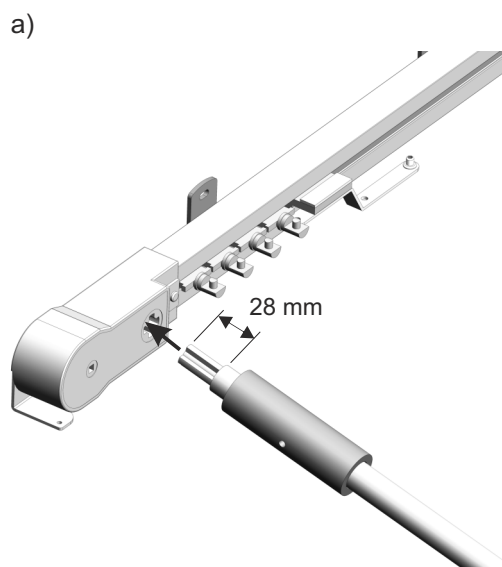


Přípevnit motor k převodovce dle přiložených obrázků.

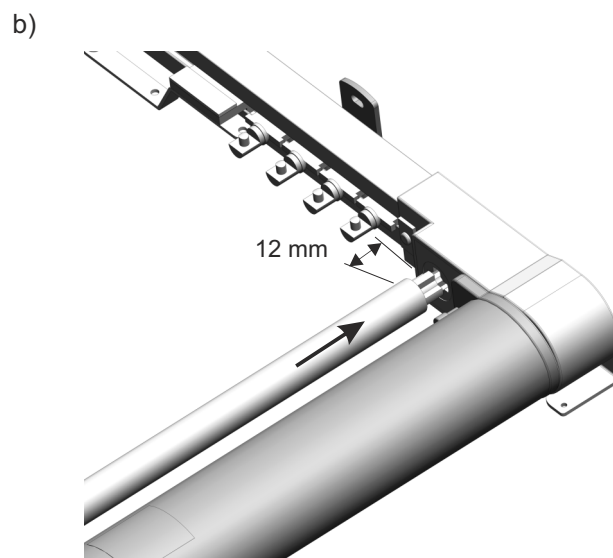
instalace pohonové tyče



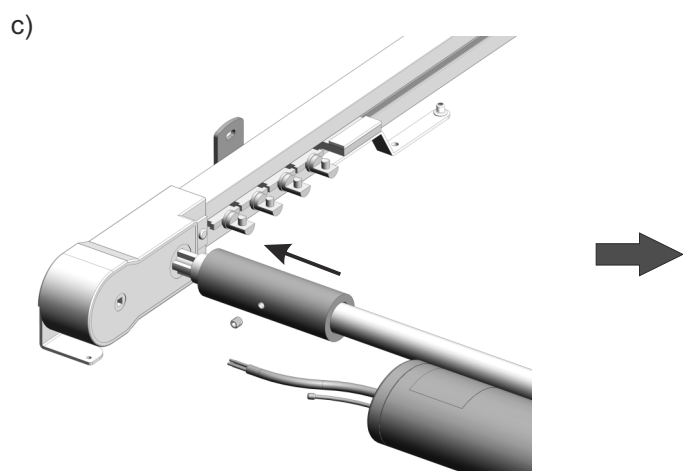
Před instalací pohonové tyče je nutno přesunout oba tažné jezdce látky až do krajní polohy !!



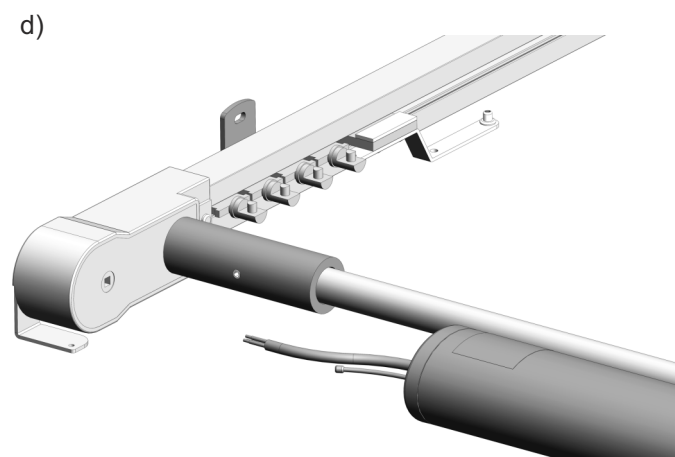
a) Nasuňte pohonovou tyč do otvoru v převodovce dle obrázku. Tyč srovnejte do vodorovné polohy.



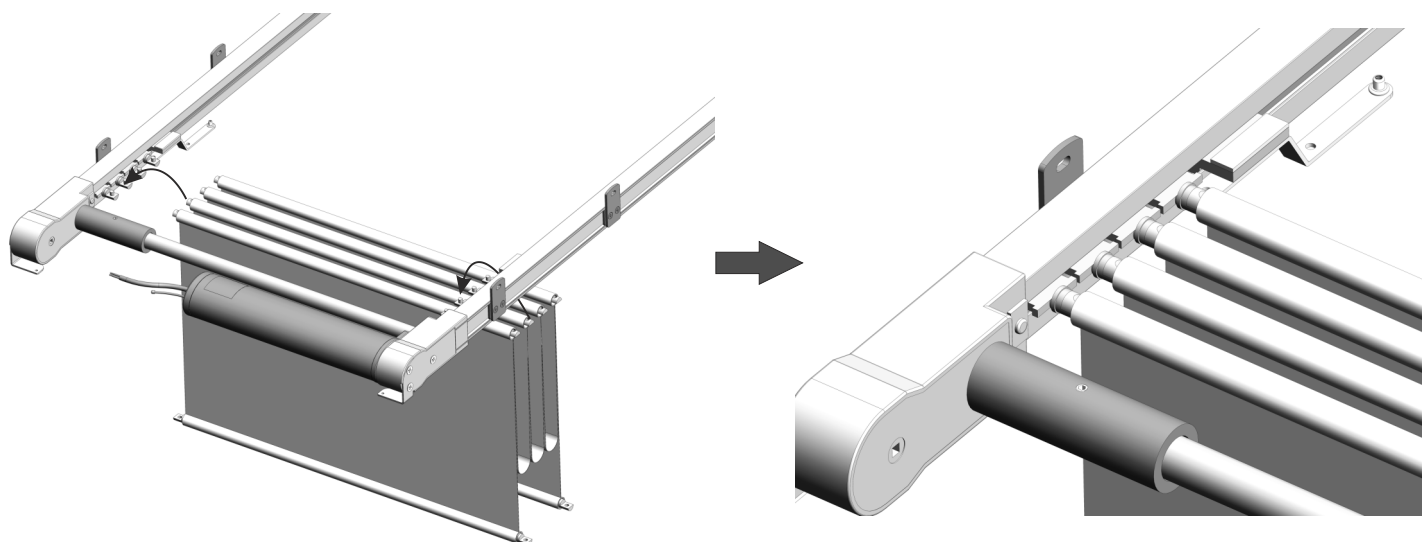
b) Zasuňte tyč do otvoru v druhé převodovce až nadoraz.



c) Posuňte zajišťovací díl po pohonové tyči až k převodovce a zajištěte ho pojistným šroubem.

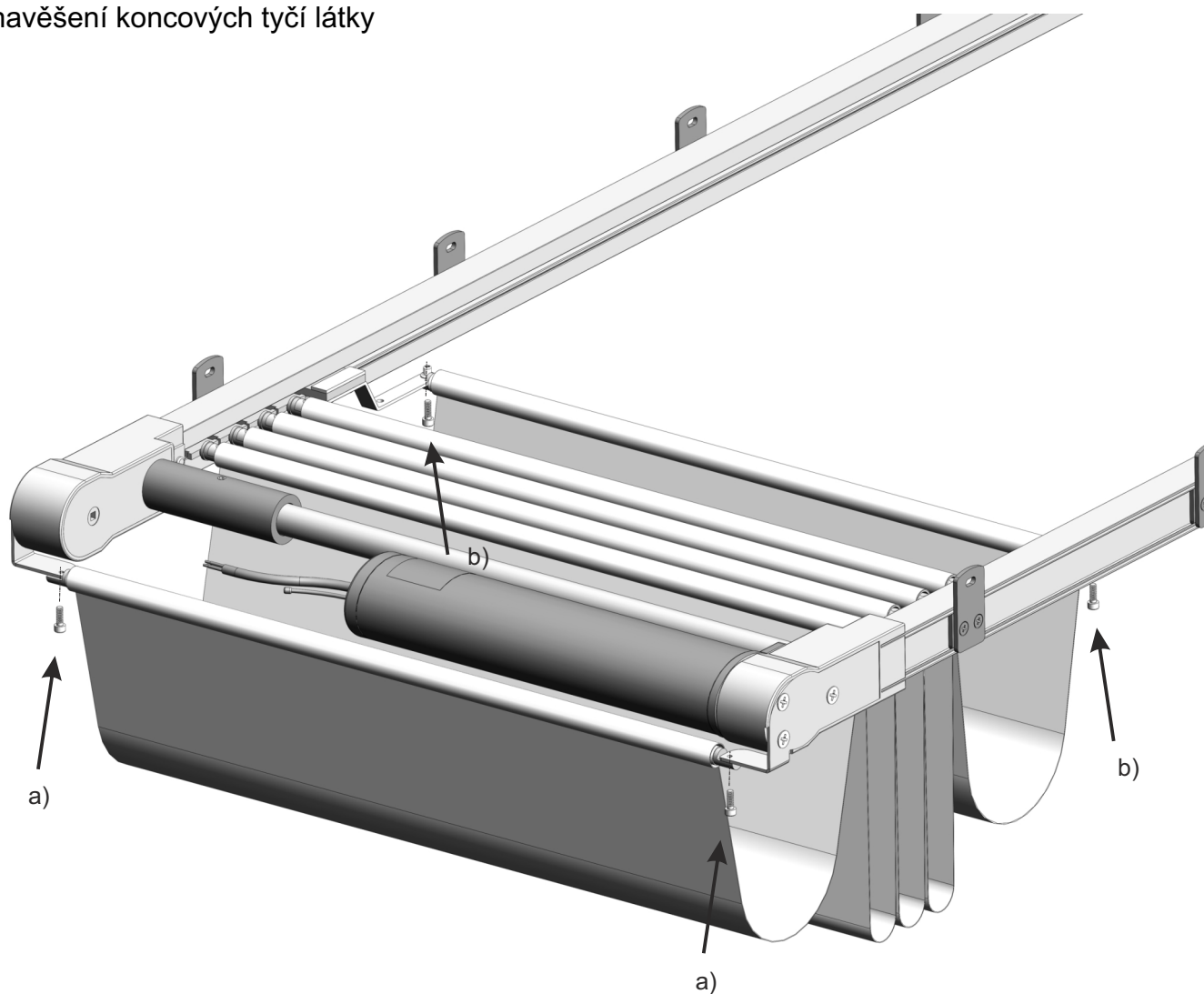


navěšení stínící látky



Nasadte plastové koncovky nosných tyčí na pojízdné čepy kolejnice dle obrázku .

navěšení koncových tyčí látky



Připevněte plastové koncovky krajních nosných tyčí pomocí šroubů :

- a) k plechu převodovky
- b) k tažnému jezdcí látky

Návod k obsluze

1) Oblast použití :

Montáž provádějte výhradně podle tohoto návodu, vyhnete se tak zbytečným montážním chybám, popřípadě dalším nepříjemnostem s nimi souvisejícími. Roleta byla navržena pro použití ve vnitřních instalacích. Motor je částečně chráněn proti vlhkosti, třída krytí IP20. Roleta není určena pro použití v prostředích s nebezpečím výbuchu. Obslužný spínač by měl být umístěn v interiéru.

Napájení:

- Elektrická síť 230 V stříd.
- Síťová frekvence 50–60 Hz
- Tolerance kolísání napájení $\pm 10\%$
- Hladina rušení pod 70 dB

Provozní podmínky

- Teplota okolního prostředí -5 až +50 °C

2) Požadavky na obsluhu :

Všechny činnosti popsané pro instalaci, údržbu a ovládání koncových spínačů motoru by měl provádět odborný kvalifikovaný personál. Běžné používání rolet pak může provádět kdokoli.

3) Obecné bezpečnostní požadavky :

Montáž a elektrické zapojení rolety musí provádět jen řádně vyškolený a oprávněný personál. Zásahy do elektrického napájení, byť malého významu, vyžadují odborně kvalifikované elektrikáře. Nesprávné připojení, nesprávná montáž nebo jakákoli oprava, úprava nebo pozměnění provedené neoprávněným personálem bude mít za následek ztrátu záruky. Doporučuje se používat jen originální příslušenství nebo náhradní díly. Naše rolety jsou určeny pouze pro použití originálního příslušenství.

Během Montáže

- Montáž smí provádět pouze kvalifikovaný personál při plném dodržování těchto pokynů.
- Před zahájením montáže je nutno zkontrolovat pracoviště pro zjištění přítomnosti jakéhokoli elektrického vedení a určení potřebných bezpečnostních opatření pro zamezení přímého či nepřímého kontaktu se součástmi pod proudem.
- Jestliže montáž vyžaduje, aby montér pracoval ve výšce nad 2 m nad zemí, je nutno zabránit ztrátě rovnováhy montéra pomocí bezpečnostních opatření, obvykle bezpečnostních zábradlí namontovaných na všech volných stranách pracoviště (na trámových konstrukcích, plošinách, terasách, lešení, balkonech atd.) nebo na vyvýšených můstcích. Není-li možné tyto prostředky použít, musí být použita vhodná zařízení pro individuální ochranu. Montáž lešení, plošin a vyvýšených pracovních ploch musí být provedena pouze odbornými pracovníky (speciálními dodavatelskými firmami) v souladu s předpisy. Na lešení bez zábradlí nebo v nebezpečných situacích vždy používejte bezpečnostní pásy.
- U venkovních instalací nesmí napájení přenosných zařízení překročit 230 V a pro použití v mokřem nebo velmi vlhkém prostředí nebo v kontaktu s velkými kovovými objekty nesmí napájení zařízení překročit 50 V. Bezpečné napětí je nutno získat použitím transformátorů odpovídajících evropské normě IEC 14-6.

Během Používání

UPOZORNĚNÍ: Neblokujte roletu, když je v pohybu. Před obsluhováním rolety dejte ruce mimo okolí schránky.

- Nedovolte dětem, aby si hrály s ovládacími zařízeními. Udržujte jakékoli dálkové ovladače mimo dosah dětí.
- Pravidelně kontrolujte roletu, zda nedošlo k deformaci, nadměrnému opotřebení nebo jinému poškození.
- Neobsluhujte roletu během jakýchkoli činností údržby (např. čištění oken).
- Když se používají automatické ovládací systémy (např. sluneční / větrné senzory), odpojte elektrické napájení před prováděním jakékoli činnosti nebo údržby.
- Násilně vynucený chod může roletu poškodit.
- Pravidelně kontrolujte správné fungování rolety.
- Nepoužívejte rolety, vyžadují-li údržbu.

4) Obsluha :

UPOZORNĚNÍ: Před uvedením rolety do pohybu ověřte, zda jejímu spuštění nebo vytažení nebrání žádná osoba nebo předměty. Před obsluhováním rolety dejte ruce mimo dosah pohybu, abyste předešli riziku přimáčknutí. Násilně vynucený chod může roletu poškodit.

BEZPEČNOSTNÍ ZAŘÍZENÍ

Motor má zabudovanou odpojovací ochranu proti přehřátí. Tepelné odpojení se aktivuje přibližně po 4 minutách nepřetržitého provozu. Před opětovnou aktivací rolet nechte motor vychladnout. V případě potřeby jakékoli pomoci se obraťte na svého prodejce a požádejte o originální náhradní díly.

Prohlášení o vlastnostech

č.012/2020

Výrobce : JT Motors s.r.o., Jablonecká 46/34, Liberec - V.Kristiánov, 460 05

prohlašuje tímto, že :

typ : BALDACHYN - interiérová horizontální roleta s motorickým pohonem

výrobek : BALDACHYN_PERGOLA a BALDACHYN_SVETLIK

byl navržen a vyroben v souladu s Nařízením Evropského parlamentu a rady 305/2011 (CPR).

zamýšlené použití :

Roleta BALDACHYN je výrobkem interiérové stínící techniky, který má vodorovně uloženou trubku s návínem tkaniny. Spouštění a vytahování ovládá motor nebo převodovka s klikou. Ovládání může být na levé nebo pravé straně rolety. Horní a dolní poloha rolety se určuje elektronicky přímo na motoru.

Roleta BALDACHYN je variantou horizontálního stínění s bočními vodícími kolejkami.

Výrobek slouží k částečnému zastínění, k ochraně před oslněním (slunce, pouliční osvětlení, auto), k nastavení intenzity průchodu světla z exteriéru, k ochraně soukromí (před pozorováním z exteriéru) - pro částečné zatemnění.

Výrobek je určen pro montáž na otvor nebo do otvoru. Roleta se upevňuje vruty a hmoždinkami na zeď pod okenní otvor nebo bočně do okenního otvoru, případně na šikmé trámy pergol.

Deklarované charakteristiky :

Výrobek BALDACHYN neobsahuje látky, na které se ve smyslu čl. 33 Nařízení Evropského parlamentu a Rady (ES) č. 1907/2006 (REACH) vztahuje povinnost informovat o nich příjemce výrobku.

Toto prohlášení o vlastnostech se vydává na výhradní odpovědnost JT Motors s.r.o., Jablonecká 46/34, Liberec - V. Kristiánov, 460 05.

V Liberci dne: 01.08.2020

Ing. Jindřich Míšek
jednatel


JT Motors s.r.o.
Provozovna Červený Kostelec
Jablonecká 46/34
460 05 Liberec V
IČ: 28803949, DIČ: CZ28803949