

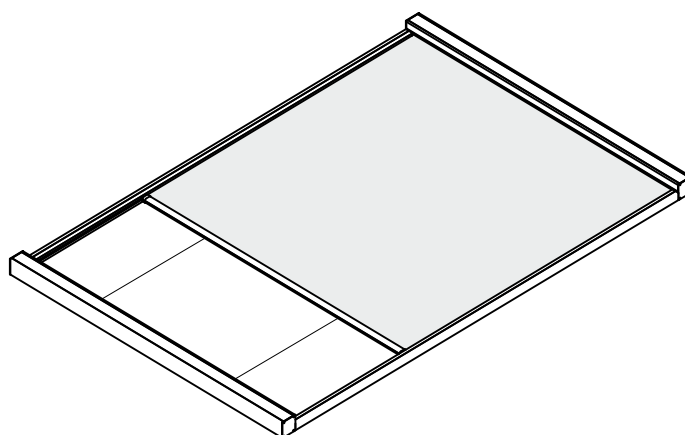
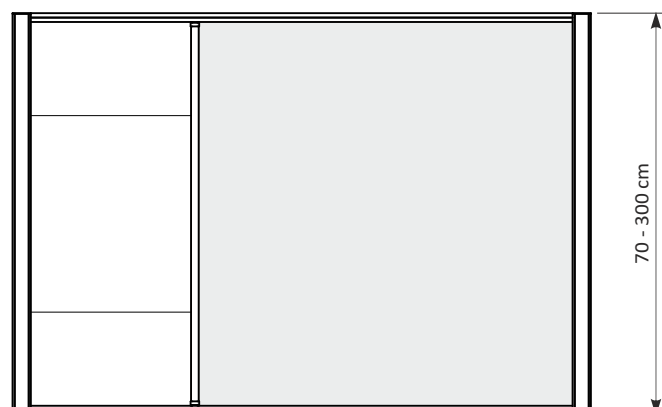
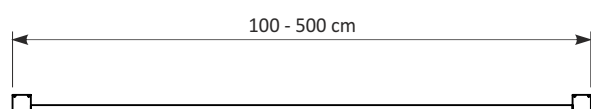
INTERIÉROVÉ ZASTÍNĚNÍ SVĚTLÍKŮ, PROSKLENÝCH STROPŮ A ŠIKMÝCH STŘEŠNÍCH VELKOPLOŠNÝCH OKEN.

LUXUSNÍ PROVEDENÍ S KRYCÍMI BOXY A VODÍCÍMI LIŠTAMI

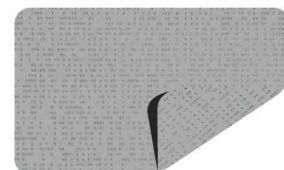
charakteristika : Interiérový stínící systém typu veranda s lehce průsvitnou tkaninou. Ideální jako ochrana před slunečními paprsky v prostorách a prosklenými stropy, světlíky či šikmými střešními okny. Provedení s krycím boxem a vodícími lištami - profesionální provedení do bytů, hotelů kanceláří apod.

technické řešení : Dvoumotorový FTS systém složený ze dvou protilehlých boxů s navijecími trubkami. Stínící tkanina je vedena v bočních vodících hliníkových lištách. Elektronická řídicí jednotka zajišťuje trvalé napnutí stínící tkaniny v koncových polohách. Motorický pohon rolety lze ovládat pomocí přiloženého dálkového ovladače, bezdrátového stěnového spínače nebo mobilního telefonu.

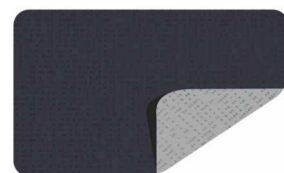
barevnost : Barva kovových částí rolety libovolná dle stupnice RAL. Stínící tkanina SOLTIS MASTER 99 - možnost výběru ze 3 nabízených odstínů nebo lehce průsvitná tkanina z kolekce BERLIN-COULISSE - vzorník na vyžádání.



SOLTIS-99-2055 (bílá)



SOLTIS-99-2059 (šedá)



SOLTIS-99-2068 (antracit)