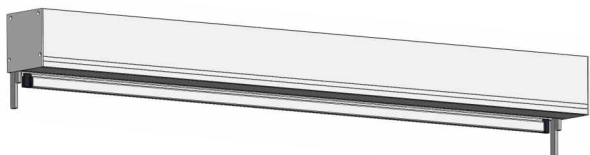


EKLIPSE_B - motor

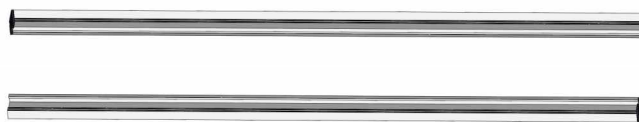
Montážní návod

Seznam dílů

Roleta smontovaná (1x)

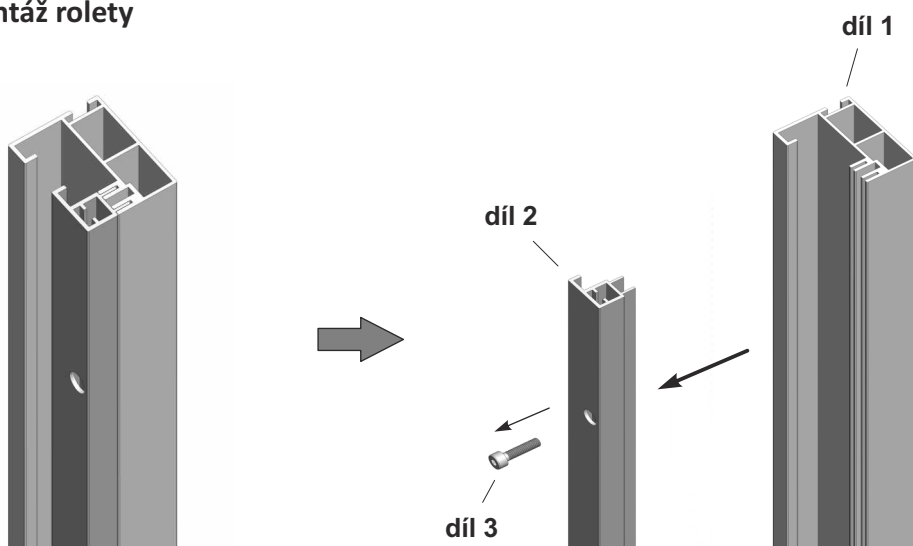


Vodící lišta kompletní (1x levá + 1x pravá)



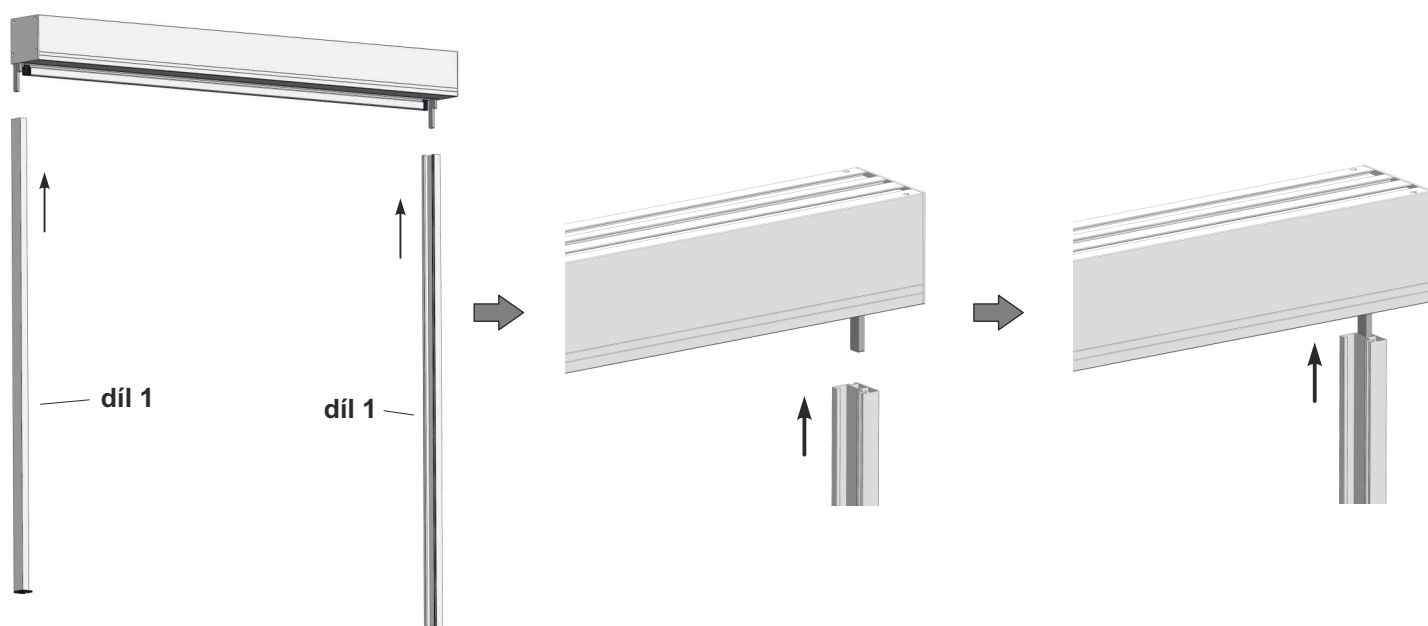
Montáž rolety

1)



Rozložte boční vodící lišty dle obrázku.

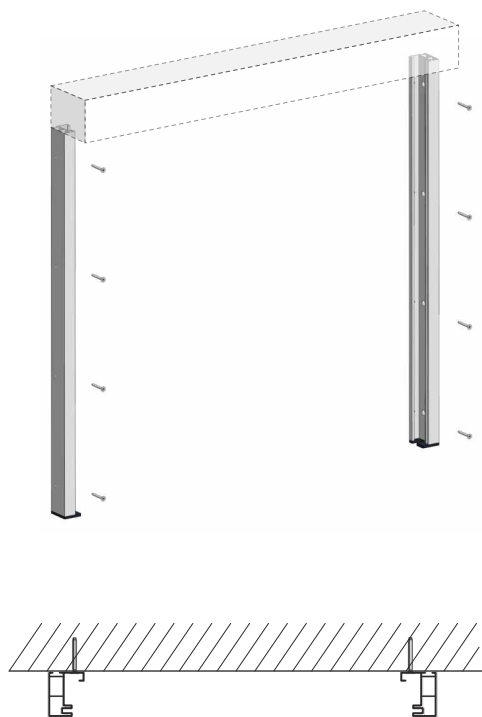
2) Nasuňte vodící lišty (díl 1) na čepy rolety - dorazit až k boxu rolety



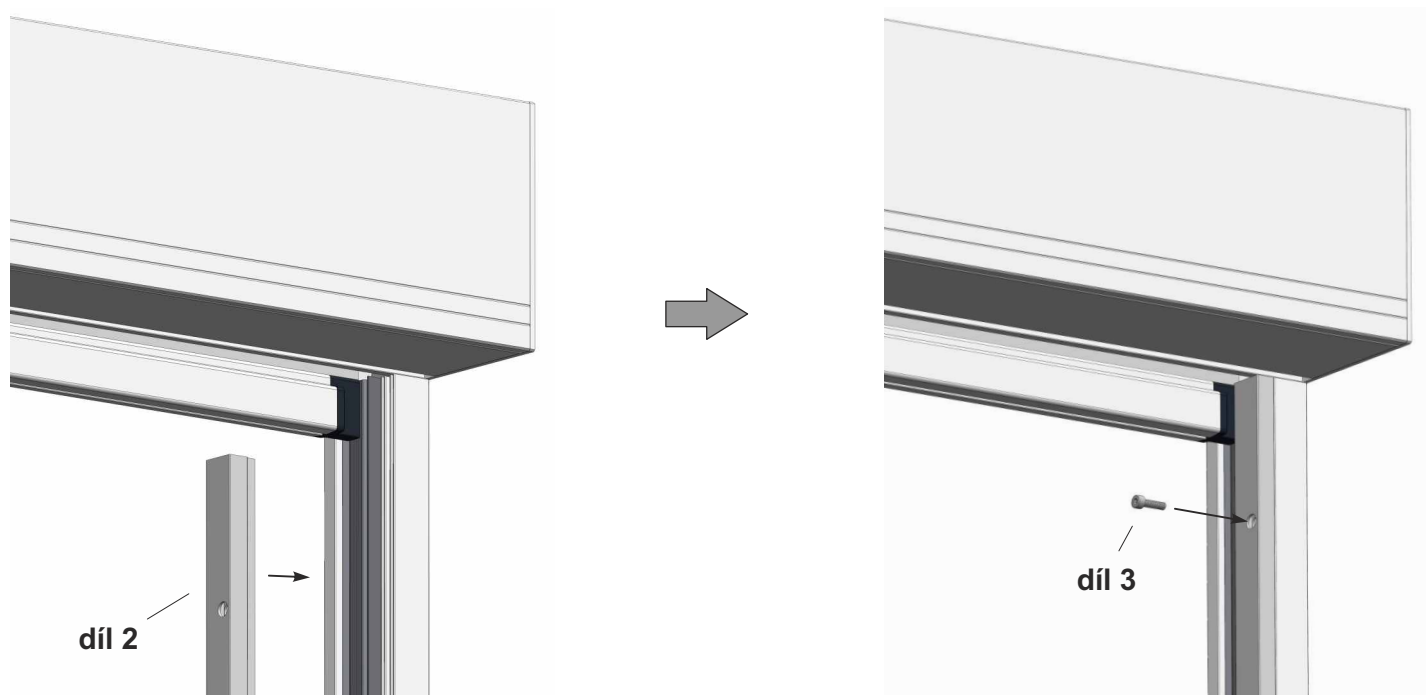
Roleta umožňuje 2 druhy uchycení - na ostění (dozadu) nebo mezi ostění (do boků)

3a) Připevněte roletu skrz vodící lišty (díl 1) na ostění (dozadu)

3b) Připevněte roletu skrz vodící lišty (díl 1) mezi ostění (do boků)



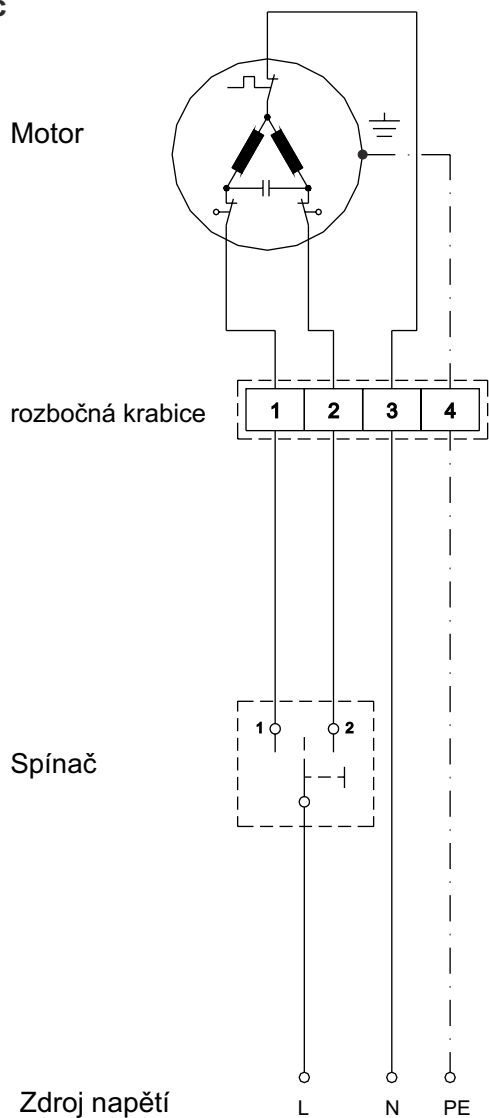
4) Nasadte krycí lištu (díl 2) a přišroubujte ji pomocí šroubů (díl 3) k vodící liště (díl 1)



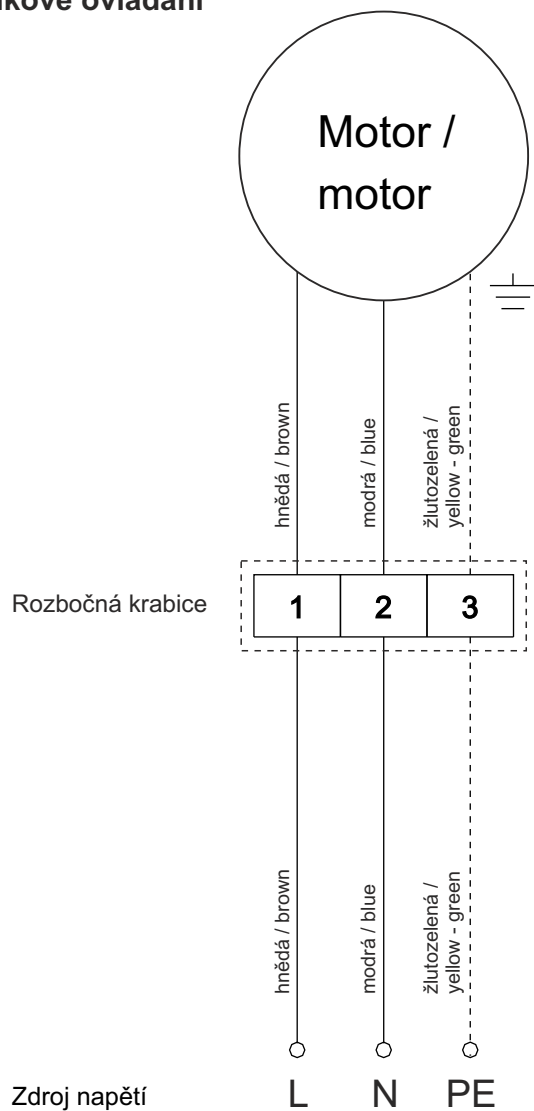
Elektrické zapojení

Upozornění: Elektrická zapojení musí provádět pouze kvalifikovaní pracovníci !

Spínač



Dálkové ovládání



Upozornění : Motory pro stínící systémy jsou určeny pouze pro krátkodobý provoz : délka provozní doby činí asi 4 minuty. Po této době tepelná pojistka vypne automaticky motor. Po určité době ochlazení (cca 30 min) je pohon opět připraven k provozu.

Jakékoliv poškození výrobku, způsobené změnou v nastavení koncových dorazů motoru, nepodléhá reklamaci !

Návod k obsluze

1) Oblast použití :

Montáž provádějte výhradně podle tohoto návodu, vyhnete se tak zbytečným montážním chybám, popřípadě dalším nepříjemnostem s nimi souvisejícími. Roleta byla navržena pro použití ve venkovních instalacích. Motor je chráněn proti vlhkosti, třída krytí IP44. Roleta není určena pro použití v prostředích s nebezpečím výbuchu. Obslužný spínač by měl být umístěn v interiéru.

Napájení:

- Elektrická síť 230 V stříd.
- Síťová frekvence 50–60 Hz
- Tolerance kolísání napájení $\pm 10\%$
- Hladina rušení pod 70 dB

Provozní podmínky

- Teplota okolního prostředí -5 až +50 °C

2) Požadavky na obsluhu :

Všechny činnosti popsané pro instalaci, údržbu a ovládání koncových spínačů motoru by měl provádět odborný kvalifikovaný personál. Běžné používání rolet pak může provádět kdokoli.

3) Obecné bezpečnostní požadavky :

Montáž a elektrické zapojení rolety musí provádět jen řádně vyškolený a oprávněný personál. Zásahy do elektrického napájení, byť malého významu, vyžadují odborně kvalifikované elektrikáře. Nesprávné připojení, nesprávná montáž nebo jakákoli oprava, úprava nebo pozměnění provedené neoprávněným personálem bude mít za následek ztrátu záruky. Doporučuje se používat jen originální příslušenství nebo náhradní díly. Naše rolety jsou určeny pouze pro použití originálního příslušenství.

Během Montáže

- Montáž smí provádět pouze kvalifikovaný personál při plném dodržování těchto pokynů.
- Před zahájením montáže je nutno zkontrolovat pracoviště pro zjištění přítomnosti jakéhokoli elektrického vedení a určení potřebných bezpečnostních opatření pro zamezení přímého či nepřímého kontaktu se součástmi pod proudem.
- Jestliže montáž vyžaduje, aby montér pracoval ve výšce nad 2 m nad zemí, je nutno zabránit ztrátě rovnováhy montéra pomocí bezpečnostních opatření, obvykle bezpečnostních zábradlí namontovaných na všech volných stranách pracoviště (na trámových konstrukcích, plošinách, terasách, lešení, balkonech atd.) nebo na vyvýšených můstcích. Není-li možné tyto prostředky použít, musí být použita vhodná zařízení pro individuální ochranu. Montáž lešení, plošin a vyvýšených pracovních ploch musí být provedena pouze odbornými pracovníky (speciálními dodavatelskými firmami) v souladu s předpisy. Na lešení bez zábradlí nebo v nebezpečných situacích vždy používejte bezpečnostní pásy.
- U venkovních instalací nesmí napájení přenosných zařízení překročit 230 V a pro použití v mokřem nebo velmi vlhkém prostředí nebo v kontaktu s velkými kovovými objekty nesmí napájení zařízení překročit 50 V. Bezpečné napětí je nutno získat použitím transformátorů odpovídajících evropské normě IEC 14-6.

Během Používání

UPOZORNĚNÍ: Neblokujte roletu, když je v pohybu. Před obsluhováním rolety dejte ruce mimo okolí schránky.

- Nedovolte dětem, aby si hrály s ovládacími zařízeními. Udržujte jakékoli dálkové ovladače mimo dosah dětí.
- Pravidelně kontrolujte roletu, zda nedošlo k deformaci, nadměrnému opotřebení nebo jinému poškození.
- Neobsluhujte roletu během jakýchkoli činností údržby (např. čištění oken).
- Když se používají automatické ovládací systémy (např. sluneční / větrné senzory), odpojte elektrické napájení před prováděním jakékoli činnosti nebo údržby.
- Násilně vynucený chod může roletu poškodit.
- Pravidelně kontrolujte správné fungování rolety.
- Nepoužívejte rolety, vyžadují-li údržbu.

4) Obsluha :

UPOZORNĚNÍ: Před uvedením rolety do pohybu ověřte, zda jejímu spuštění nebo vytažení nebrání žádná osoba nebo předměty. Před obsluhováním rolety dejte ruce mimo dosah pohybu, abyste předešli riziku přimáčknutí. Násilně vynucený chod může roletu poškodit.

BEZPEČNOSTNÍ ZAŘÍZENÍ

Motor má zabudovanou odpojovací ochranu proti přehřátí. Tepelné odpojení se aktivuje přibližně po 4 minutách nepřetržitého provozu. Před opětovnou aktivací rolet nechte motor vychladnout. V případě potřeby jakékoli pomoci se obraťte na svého prodejce a požádejte o originální náhradní díly.

Prohlášení o vlastnostech

č.010/2018

Výrobce : JT Motors s.r.o., Jablonecká 46/34, Liberec - V.Kristiánov, 460 05

prohlašuje tímto, že :

typ : EKLIPSE - exteriérové rolety s motorickým nebo ručním pohonem

výrobek : EKLIPSE_B

byl navržen a vyroben v souladu s Nařízením Evropského parlamentu a rady 305/2011 (CPR).

zamýšlené použití :

Roleta EKLIPSE_B je výrobkem exteriérové stínící techniky, který má vodorovně uloženou trubku s návínem tkaniny. Spouštění a vytahování ovládá motor nebo převodovka s klikou. Ovládání může být na levé nebo pravé straně rolety. Horní a dolní poloha rolety se určuje elektronicky přímo na motoru.

Roleta EKLIPSE_B je variantou stínění s bočními vodícími lištami.

Výrobek slouží k částečnému zastínění, k ochraně před oslněním (slunce, pouliční osvětlení, auto), k nastavení intenzity průchodu světla z exteriéru, k ochraně soukromí (před pozorováním z exteriéru) - pro částečné zatemnění.

Výrobek je určen pro montáž na nebo do ostění. Roleta se upevňuje vruty a hmoždinkami na zeď před okenní otvor nebo do okenního otvoru, případně na svislé sloupky pergol.

Deklarované charakteristiky :

Výrobek EKLIPSE_B neobsahuje látky, na které se ve smyslu čl. 33 Nařízení Evropského parlamentu a Rady (ES) č. 1907/2006 (REACH) vztahuje povinnost informovat o nich příjemce výrobku.

Toto prohlášení o vlastnostech se vydává na výhradní odpovědnost JT Motors s.r.o., Jablonecká 46/34, Liberec - V. Kristiánov, 460 05.

V Liberci dne: 01.11.2018

Ing. Jindřich Míšek
jednatel

JT Motors s.r.o.
Provozovna Červený Kostelec
Jablonecká 46/34
460 05 Liberec V
IČ: 28806949, DIČ: CZ28803349