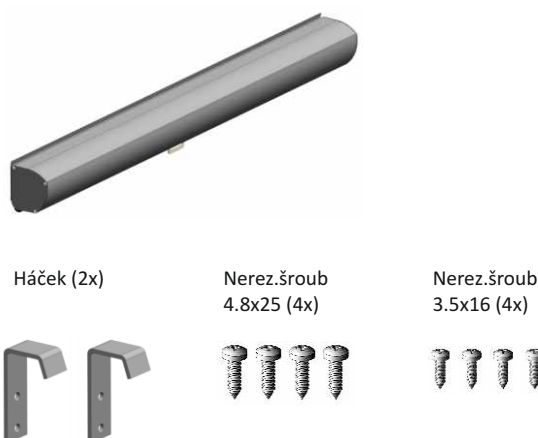


Před montáží rolety je nutno demontovat dva zajišťovací šrouby 3,5x13mm
ŠROUBKY NEVYHAZOVAT !!!

Seznam dílů

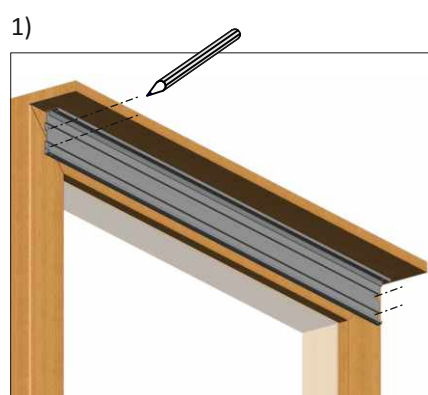
Montážní lišta + Roleta - smontováno dohromady (1x)



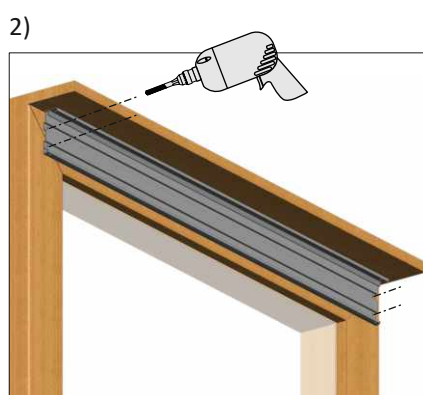
Montáž rolety

Roleta umožňuje montáž na vertikální i horizontální plochu.

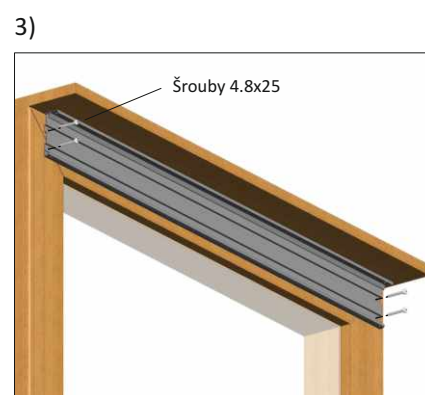
Potřebné vybavení: metr, tužka, vodováha, vrtačka, vrtáky o průměru 3,5 a 2,5 mm, křížový šroubovák



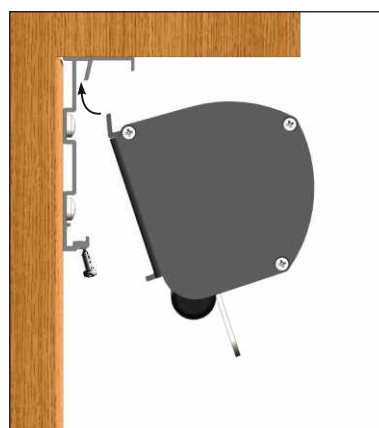
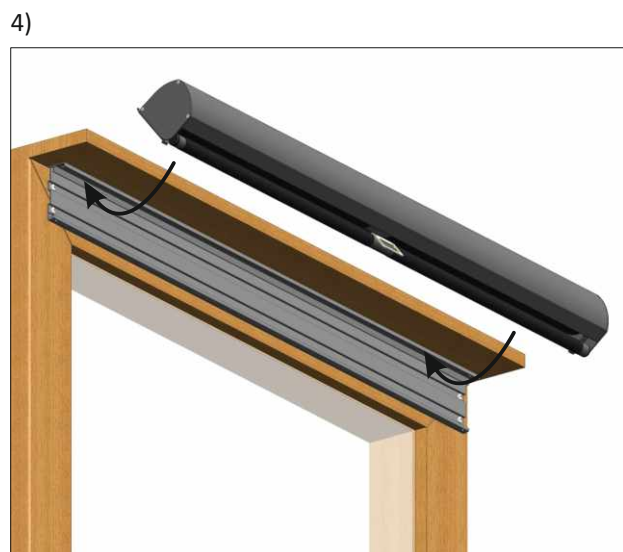
Přiložte montážní lištu k horní hraně rámu okna ve stejných vzdálenostech od levé i pravé strany rámu. Označte tužkou montážní otvory na okenní rám.



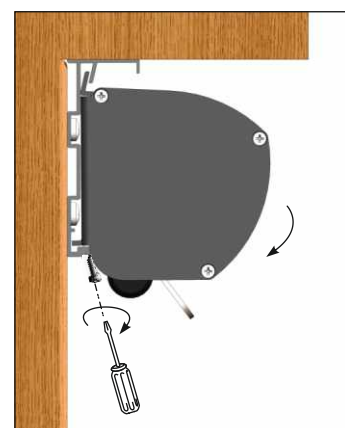
Vrtákem 3,5 mm předvrtejte otvory.



Pomocí nerezových vrtů 4,8 x 25 mm připevněte montážní lištu k rámu.



BOČNÍ POHLED



BOČNÍ POHLED

Nasadte tubus horní částí do drážky v montážní liště. Přiklopte spodní část tubusu směrem k montážní liště a směrem dolů nechte tubus zapadnout. Zajistěte tubus k montážní liště dvěma šrouby 3,5 x 13 mm (demontovanými v bodě A).

5)



Rozměřte a namontujte fixační háčky do požadovaných pozic. Otvory předvrtajte vrtákem 2,5 mm a pomocí nerezových vrtulů 3,5 x 16 mm připevněte háčky. Postupujte tak, že nejprve namontujete háček na jedné straně, poté do něho uchytíte spodní profil a druhou stranou profilu jemně pohybujete nahoru a dolů, až naleznete polohu, kdy je tkanina rolety nejlépe vypnutá. Do této pozice připevněte druhý háček.

Proveďte závěrečnou kontrolu uchycení a funkčnosti rolety.

Pozor: pružina rolety je v permanentním tahu, spodní profil je nutné pevně držet, dokud jej bezpečně neumístíte do fixačních háčků nebo do horní polohy.

BEZPEČNOSTNÍ UPOZORNĚNÍ :

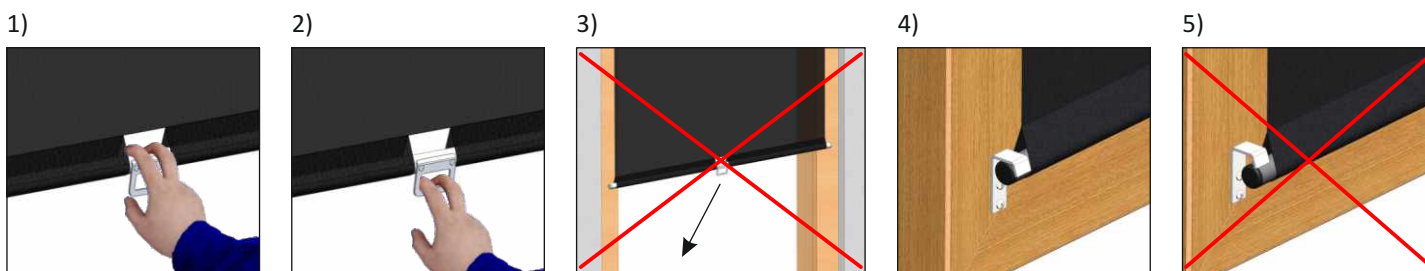
Při zaměření i montáži dbejte na dodržování zásad bezpečnosti práce, včetně zásad bezpečnosti práce ve výškách. Výrobce nenese odpovědnost za jakékoli škody na zdraví či majetku, ke kterým by mohlo dojít následkem zanedbání tohoto bezpečnostního upozornění.

Návod k obsluze a údržbě

1. Princip fungování : roleta Eclipse UNI je opatřena navíjecí točí s integrovanou pružinou. Na toči je navinuta stínící tkanina. Pružina má z výroby nastavené předpětí a je bez aretace, tj. ve stálém tahu. To je nezbytné pro hladký chod a správné navíjení a také pro odolnost výrobku vůči větru. Pružina má tedy v každém okamžiku snahu navíjet látku na toč, popřípadě ji napínat, pokud je spodní profil fixován. Pamatujte na to při jakékoli manipulaci s roletou.

2. Přístup k roletě : roleta Eclipse UNI je exteriérové zastínění, je tedy umístěna na okenním či dveřním rámu z venkovní strany. Před jakoukoli manipulací s roletou je proto nutné nejdříve otevřít okenní či dveřní křídlo (toto neplatí, pokud je k roletě přístup i z venkovní strany, např. z terasy či balkónu - v takovém případě je samozřejmě možné roletu ovládat zvenčí bez nutnosti otevření křídla).

3. Uchopení rolety : každá roleta Eclipse UNI je standardně opatřena výřezem v látce, který umožňuje zaklesnutí prstu za spodní profil (obr. 1). Pro snadný úchop může být spodní profil navíc doplněn o plastové madélko (obr. 2). Ať již ovládáte roletu pomocí výřezu či madélka, vždy se ujistěte, že ovládací element držíte pevně a bezpečně bez rizika vyklouznutí z prstu.



4. Stažení do požadované polohy : tahem ruky za madélko či spodní profil stáhnete roletu do požadované polohy. Dbejte na to, aby tah byl plynulý a rovnoměrný a to pouze ve směru dolů, bez výkyvu do stran (obr. 3).

5. Aretace pomocí háčku : spodní profil je vyroben tak, že na obou stranách přesahuje šířku látky. Tyto přečnívající části spodního profilu vsadíte do hliníkových háčků (obr. 4), které byly při montáži nainstalovány po stranách rolety z vnější strany rámu. Háčky jsou otevřené směrem dolů, síla pružiny napne látku a bezpečně zaaretuje spodní profil v háčcích. Než uvolníte úchop rolety, přesvědčte se, že spodní profil je správně vsazen do obou háčků (obr. 5).

6. Vytažení rolety vzhůru : stáhněte roletu o několik cm dolů, až se spodní profil uvolní z fixačních háčků. Síla pružiny poté začne navíjet látku na toč směrem vzhůru. Kontrolujte tento pohyb, aby byl plynulý a přímý bez bočních pohybů. Uvolněte úchop teprve tehdy, až se ubezpečíte, že roleta je zcela v horní poloze.

Údržba mechanismu : roleta Eclipse nevyžaduje při správné obsluze žádnou speciální údržbu.

Čištění : roleta Eclipse je umístěna v exteriéru, proto může dojít k jejímu znečištění prachem apod. Vnější viditelné díly otřete hadříkem, suchým nebo navlhčeným ve vodě. Stínící tkaninu otřete hadříkem či houbou, navlhčenou v čisté vodě. Při čištění nezasahujte do vnitřního mechanismu rolety, ukrytého uvnitř rolety.

BEZPEČNOSTNÍ UPOZORNĚNÍ

Při každé manipulaci s roletou Eclipse UNI, ať již se jedná o obsluhu nebo čištění, pamatujte na skutečnost, že pružina je pod stálým tahem. Během pohybu rolety směrem dolů či nahoru držte pevně ovládací element, dokud není opět spodní profil bezpečně zaaretován v háčcích nebo v horní poloze. Během pohybu nesmí dojít k vyklouznutí ovládacího elementu z prstů, roleta by se v takovém případě začala rychle a nekontrolovaně navíjet směrem vzhůru a mohlo by dojít k poškození tkaniny nebo mechanismu. Výrobce nenese odpovědnost za jakoukoli škodu na zdraví či majetku, ke kterým by mohlo dojít následkem nesprávné manipulace